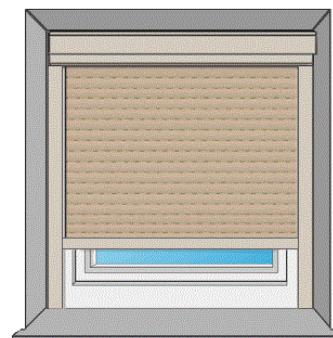


Meetinstructie Luxaflex LO38 Rolluiken

Bepaal eerst of het product “op het kozijn” of “op de muur” komt te hangen.

“Op het kozijn”= tussen het kozijn of muren

Bij het plaatsen van een rolluik op het kozijn of tussen twee muren, wordt de omkasting (of kap) en de geleiders op het kozijn gemonteerd. Een rolluik kan in de nis (tussen twee muren) voor het kozijn geplaatst worden.



Breedte meten

- Meet de breedte van het kozijn in millimeters tussen de muren in (de buitenmaat van het kozijn), doet u dit op drie verschillende plaatsen, het kan dat het kozijn of muur scheef/schuin loopt.
- Noteer altijd de kleinst gemeten breedte maat en haal van deze maat 5mm af, zodat u aan beide kanten een speling heeft. Dit is uw breedte bestelmaat.

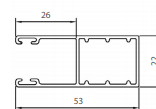
Hoogte meten

- Meet de hoogte van het kozijn in millimeters tot aan de vensterbank, dit doet u op drie verschillende hoogtes, het kan dat het kozijn of muur scheef/schuin loopt.
- Noteer de kleinst gemeten hoogte maat en haal van deze maat 5mm af, zodat u een kleine speling heeft.
- Let op: houd er rekening mee dat bij een geopend rolluik de onderlijst nog 15mm onder de omkasting (kap) uitsteekt. Dit is uw hoogte bestelmaat.

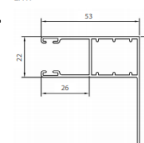
Geleiders

- Bij bevestiging op het kozijn kiest u voor HTF geleiders
- Bij montage tussen twee muren kiest u voor LHTF geleiders (LHTF geleiders zijn voorzien van een lip waardoor deze zijwaarts vastgezet kunnen worden).

HTF (standaard)



LHTF



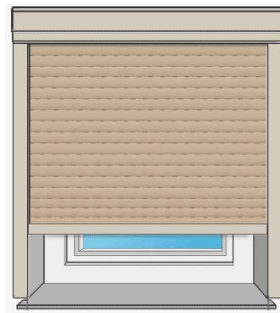
Voorbeeld: Uw kozijn is op het smalste punt 1250 mm breed en op het laagste punt 1500 mm hoog.

U wilt een Luxaflex rolluik bestellen.

Bestelmaat wordt 1245 mm breed en 1495 mm hoog.

“Bevestiging op de muur”

Bij het plaatsen van een rolluik op de muur komt de omkasting (kap) boven het raamkozijn op de muur en komen de geleiders naast het kozijn ook op de muur.



Breedte meten

- Meet de breedte van het kozijn in millimeters tussen de muren (de buitenmaat van het kozijn). Bij deze maat telt u 106 millimeter op (=2x zijgeleiders van 53 millimeter). Dit is breedte uw bestelmaat.

Hoogte meten

- Meet de hoogte in millimeters van de buitenmaat van het kozijn. Bij deze maat telt u de maat van de omkasting* (kap) bij op. Dit is hoogte uw bestelmaat.

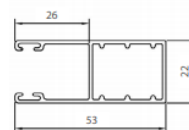
*de maatvoering van de omkasting (kap) wordt bepaald door de hoogte, zie schema onderstaand

kastmaat	hoogte mm
150	1000-1299
165	1300-1699
180	1700-1899
205	1900-2899
230	2900-3800

Geleiders

- Bij bevestiging op de muur kiest u voor HTF geleiders

HTF (standaard)



Voorbeeld: de buitenmaat van het kozijn is 1250 mm breed en op het laagste punt 1500 mm hoog.

U wilt een Luxaflex rolluik bestellen.

Bestelmaat: 1356 mm breed (inclusief de zijgeleiders) en

1655 mm (inclusief kastmaat is 1665 mm hoog bij gemeten hoogte van 1500 mm)

Overige informatie:

- Als u het rolluik op het kozijn wilt monteren maar de omkasting boven het kozijn op de muur, dan meet u de breedte volgens pagina 1 (op het kozijn= tussen kozijn/muren) en de hoogte volgens pagina 2 (bevestiging op de muur).
- Let op de onderlijst van een rolluik steekt ongeveer 15 millimeter onder de omkasting uit.
- De bestelmaten zijn altijd inclusief omkasting en geleiders.
- Houdt u rekening mee dat wanneer u een rolluik op het kozijn of muur monteert, er geen obstakels in de weg zitten.
- Heeft u een naar buiten openslaand raam boven in het kozijn? Let er goed op of het raam nog geopend kan worden, als dit niet het geval is, adviseren wij het rolluik op de muur te plaatsen in plaats van op het kozijn.
- Bij uitstekende delen, zoals een deurklink, kunt u optioneel F- HTF 20 geleider bestellen, zodat het rolluik naar voren komt.

Luxaflex® Rolluiken werken inbraakvertragend en zorgen voor een goede (geluids-)isolatie. Zij bieden een uitstekende bescherming tegen zon in de zomer en een prima isolatie in de winter. **Optioneel** is een fraaie halfronde omkasting voor de LO 38 leverbaar. Er is een ruime keuze uit vele lamel- en omkastingskleuren.

Energiebesparing

Het voorbouwkaststelsel wordt tegen de muur of tegen het kozijn geplaatst. In neergelaten toestand ontstaat een afgesloten holle ruimte met stilstaande lucht. Hierdoor vindt er nagenoeg geen warmteoverdracht plaats. Zo wordt de warmte-isolatie van het gebouw duidelijk verbeterd en wordt aanzienlijk op stookkosten bespaard.

Geluidsisolatie

Bij volledig gesloten rolluiken wordt de geluidsoverdracht dusdanig gereduceerd, dat dit bijdraagt aan comfortabeler wonen en efficiënter werken.

LO 38 Rolluiken

De LO 38 is een compact maar degelijk rolluik en ook in gebieden met een hoge windbelasting een veilige oplossing. Uitstekende windbelastingswaarde - weerstandsklasse 4 voor elementbreedten tot 2,6 m - zijn het resultaat van de hoge stabiliteit van deze rolluiklamellen.

Systeemafmetingen en systeemeigenschappen

- Dekbreedte: 38 mm.
- Max. breedte / hoogte: 3,7 m. / 3,8 m.
- Max. oppervlak: 8,0 m².
- Compleet pantsergewicht: 4,5 kg/m².
- Windweerstandsklasse 4 bij elementbreedten tot 2,6 m.
- Optimale geluidsisolatie: +10 dB.
- Hagelstormklasse 4.
- Standaard: elektrische bediening met RS100 IO motor.
- Optioneel: band bediening of elektrische bediening met opbouwschakelaar.
- Optioneel: koppelbaar - op aanvraag.



Kleuren en design

- Zeer weersbestendige oppervlakteafwerking met 2-laags diklak.
- Keuze uit een 14-tal eigentijdse kleuren.
- RAL-kleuren tegen meerprijs en extra levertijd (op aanvraag).

* Alle maten in de tekening zijn in mm.

Producteigenschappen

- Keuze uit 14 standaard lamel- en 8 standaard omkastingskleuren.
- Standaard uitgevoerd met 45° afgeschuinde gerolvormde aluminium omkasting. Kastformaten: 150, 165, 180, 205 en 230 mm.
- Standaard inwendig voorzien van antidreun-band voor minder geluidsoverlast bij neerslag.
- Optioneel (zonder meerprijs) verkrijgbaar met halfronde gerolvormde aluminium omkasting.
- De standaard Somfy RS 100 IO motor zorgt voor eenvoudige installatie doordat eindafstellingen automatisch kunnen worden ingesteld. Standaard voorzien van anti-optilfunctie en obstakeldetectie. Tevens is deze motor extra stil.
- Keuze uit 10 verschillende type zijgeleiders.
- De halfronde gerolvormde omkasting is optioneel verkrijgbaar in 3 kleuren. Kastformaten: 150, 165, 180 en 205 mm.
- Gekoppelde schermen worden standaard met middengeleider uitgevoerd.

Systeemafmetingen en systeemeigenschappen

Kastmaat = tot schermhoogte in mm

- 150 = tot 1100 mm
- 165 = tot 1700 mm
- 180 = tot 2000 mm
- 205 = tot 2700 mm
- 230 = tot 3800 mm

Rolluik LO 38 Solar

Met een zonnepaneel op de kap van het rolluik wordt de accu opgeladen, waarmee het rolluik elektrisch bediend wordt.

Een groot voordeel is dat er hierom geen aparte stroomaansluiting nodig is en montage zelfs kan gebeuren zonder dat men binnen hoeft te zijn of de klant zelfs thuis moet zijn. Ook op een noordgevel wordt de accu voldoende opgeladen om het rolluik te bedienen.

Let op: het product mag nooit onder een overkapping of overstek worden geplaatst, omdat daar onvoldoende licht op het zonnepaneel valt. Het Solar rolluik wordt altijd geleverd met een RS100 Solar IO motor waarbij zowel de positie van het rolluik, en (in combinatie met een Somfy TaHoma® switch) het laadpercentage van de accu te zien is.



Minimale breedte

LO38 Motor	Min. breedte (mm)	Max. oppervlak (m²)
RS100io 10/17	560	4,5
RS100io 20/17	620	7,7
Orea WT 10/17	720	4,5
Orea WT 25/17	720	8,0
LT50 12 Jet 10/12	590	4,5
LT50 12 Meteor 20/12	590	7,7
RS100 Solar io 10/12	520	4,5
RS100 Solar io 20/12	535	7,7

Kleuren

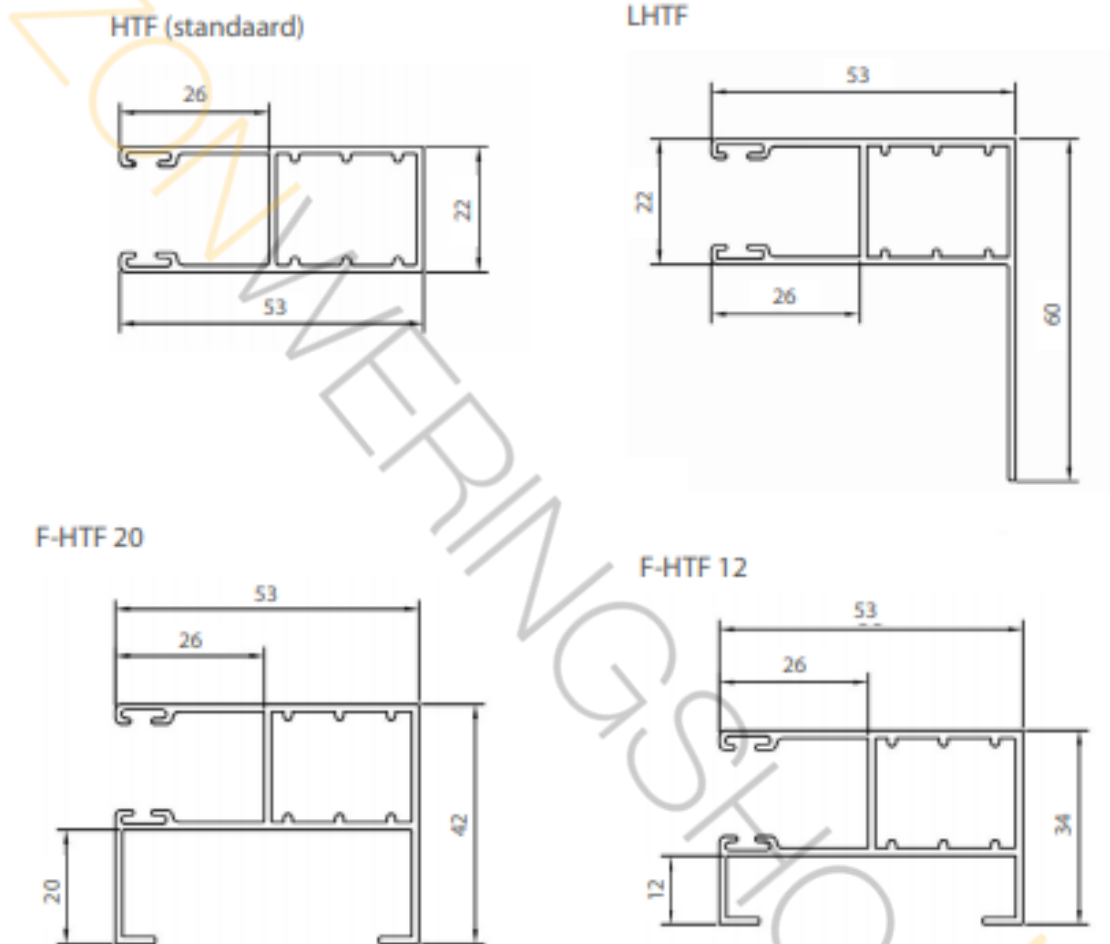
Overzicht lamel- en omkastingskleuren

Kleurcodes lamellen 38 mm (Kast 45° en Kast half rond).

Kleur	Lamel 38	Kast 45°	Kast half-rond
Staalblauw	3809	3809	
Grijs aluminium	3810		
Grijs	3818	3818	
Wit	3816		
Naturel	3820	3820	3820
Bruin	3822	3822	3822
Beige	3824		
RAL 9010	3886		
Licht beige	3832	3832	3832
Dennengroen	3849	3849	
Antraciet	3853	3853	
DB703	3870		
Crèmewit	3871	3871	
Zwartgrijs	3872		

Producteigenschappen

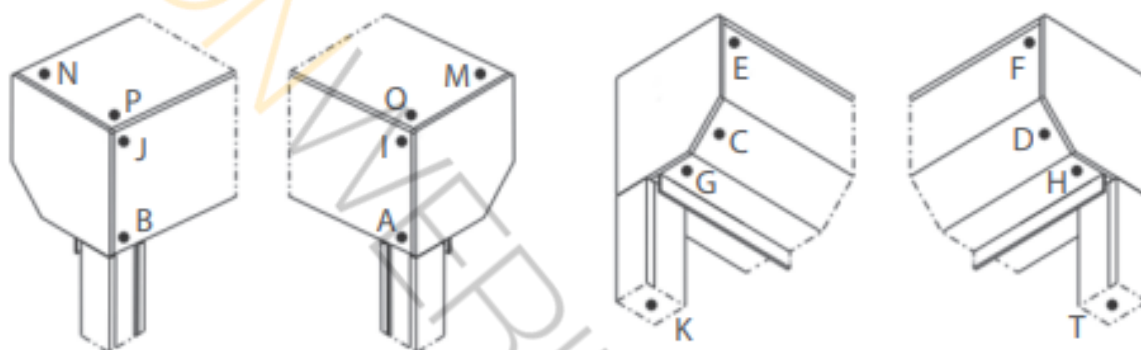
LO38 geleiders



- **HTF** geleiders worden gebruikt om een rolluik op een muur of kozijn te plaatsen
- **LHTF** geleiders worden gebruikt om een rolluik tussen twee muren in te plaatsen. Een LHTF geleider lijkt op een HTF geleider, maar is voorzien van een lip zodat de geleider tussen twee muren kan worden bevestigd.
- **F-HTF 20** geleiders worden gebruikt indien een obstakel (zoals deurklink) in de weg zit. Het rolluik komt hiermee 20 millimeter naar voren.
- **F-HTF 12** geleiders worden gebruikt indien een obstakel (zoals deurklink) in de weg zit. Het rolluik komt hiermee 12 millimeter naar voren.

Doorvoeropties

Bedieningszijde van de rolluik



Aanzicht	Omschrijving
A	De bedieningszijde van buiten gezien, de bediening is links achter, onder de kast
B	De bedieningszijde van buiten gezien, de bediening is rechts achter, onder de kast
C	De bedieningszijde van buiten gezien, links onder de kast, op afgeschuind gedeelte
D	De bedieningszijde van buiten gezien, rechts onder de kast, op afgeschuind gedeelte
E	De bedieningszijde van buiten gezien, links boven op kast
F	De bedieningszijde van buiten gezien, rechts boven op kast
G	De bedieningszijde van buiten gezien, links beneden op kast
H	De bedieningszijde van buiten gezien, rechts beneden op kast
I	De bedieningszijde van buiten gezien, links achter, in het bovenste gedeelte
J	De bedieningszijde van buiten gezien, rechts achter, in het bovenste gedeelte
K	De bedieningszijde van buiten gezien, links door de geleider
T	De bedieningszijde van buiten gezien, rechts door de geleider
M	De bedieningszijde van buiten gezien, links boven op de kast
N	De bedieningszijde van buiten gezien, rechts boven op de kast
O	De bedieningszijde van buiten gezien, links boven op de kast
P	De bedieningszijde van buiten gezien, rechts boven op de kast